

# Брикетировочные прессы Force

## 50-50

### Конструктивные особенности

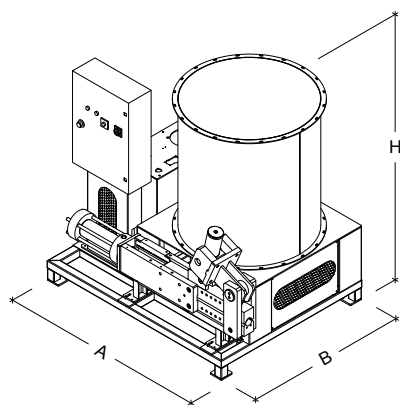
- Несущая рама основания, на которой закреплен масляный бак гидравлического блока.
- Узел двигателя насоса, расположенный под масляным баком
- Механизм пресса, состоящий из поршня предварительного уплотнения, поршневого выталкивателя, уплотнительной головки, экструдера и поршневого зажима.
- Бункер с подающим шнеком
- Воздухообменник-маслообменник
- Минисилос Ø 1500 мм с элементом Н 1000 мм, укомплектованный указателями уровня для работы в автоматическом режиме
- Электропитание управления с плк.
- Измельчители брикетов.

### Основные характеристики

- Дозировочный шнек для равномерной подачи продукта
- Быстрое вкл/выкл, минимальное время запуска
- Компоненты высокого качества
- 100% проектирование и производство в Италии
- Минимальный износ компонентов
- Тяжелые нагрузки, пригоден для непрерывной работы
- Работа в автоматическом режиме

### Технические характеристики

Модели	Motore principale	Вспомогательные двигатели	Рабочее давление	Почасовая производительность при использовании стружки и древесных опилок	Ø брикетов	Длина брикетов	Вес	Размеры в миллиметрах		
								Код	кВт	кВт
<b>MO101010001</b>	4	1,5+0,75	80 - 110	30 - 50	50	30 - 300	960	1250	1940	1470



30-50 кг/ч



Ø 50 мм



#### Costruzioni Nazzareno S.r.l.

Via delle Industrie, 17 (Z.I. Vacil)  
31030, Breda di Piave (TV) ИТАЛИЯ  
Тел.: +39 0422 600592  
Факс: +39 0422 607119  
info@nazzareno.it

# Брикетировочные прессы Force

## 60-70

### Конструктивные особенности

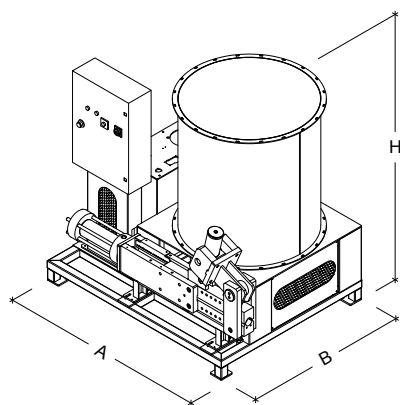
- Несущая рама основания, на которой закреплен масляный бак гидравлического блока.
- Узел двигателя насоса, расположенный под масляным баком
- Механизм пресса, состоящий из поршня предварительного уплотнения, поршневого выталкивателя, уплотнительной головки, экструдера и поршневого зажима.
- Бункер с подающим шнеком
- Воздухообменник-маслообменник
- Минисилос Ø 1500 мм с элементом Н 1000 мм, укомплектованный указателями уровня для работы в автоматическом режиме
- Электропитание управления с плк.
- Измельчители брикетов.

### Основные характеристики

- Дозировочный шнек для равномерной подачи продукта
- Быстрое вкл/выкл, минимальное время запуска
- Компоненты высокого качества
- 100% проектирование и производство в Италии
- Минимальный износ компонентов
- Тяжелые нагрузки, пригоден для непрерывной работы
- Работа в автоматическом режиме

### Технические характеристики

Модели	Motore principale	Вспомогательные двигатели	Рабочее давление	Почасовая производительность при использовании стружки и древесных опилок	Ø брикетов	Длина брикетов	Вес	Размеры в миллиметрах		
Код	кВт	кВт	бар	Кг/ч	мм	мм	кг	А	В	Н
<b>MO102010001</b>	7,5	1,5+0,75	80 - 110	50 - 70	60	30 - 300	1270	1250	1940	1470



50-70 кг/ч



Ø 60 мм



#### Costruzioni Nazzareno S.r.l.

Via delle Industrie, 17 (Z.I. Vacil)  
31030, Breda di Piave (TV) ИТАЛИЯ  
Тел.: +39 0422 600592  
Факс: +39 0422 607119  
info@nazzareno.it

# Брикетировочные прессы Force

## 70-100

### Конструктивные особенности

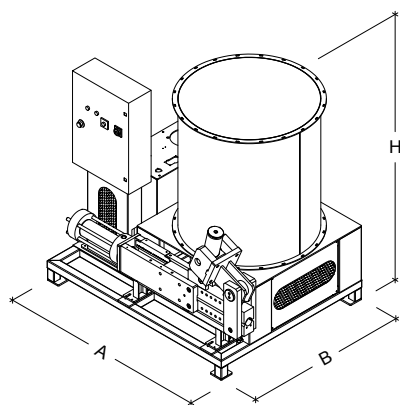
- Несущая рама основания, на которой закреплен масляный бак гидравлического блока.
- Узел двигателя насоса, расположенный под масляным баком
- Механизм пресса, состоящий из поршня предварительного уплотнения, поршневого выталкивателя, уплотнительной головки, экструдера и поршневого зажима.
- Бункер с подающим шнеком
- Воздухообменник-маслообменник
- Минисилос Ø 1500 мм с элементом Н 1000 мм, укомплектованный указателями уровня для работы в автоматическом режиме
- Электропитание управления с плк.
- Измельчители брикетов.

### Основные характеристики

- Дозировочный шнек для равномерной подачи продукта
- Быстрое вкл/выкл, минимальное время запуска
- Компоненты высокого качества
- 100% проектирование и производство в Италии
- Минимальный износ компонентов
- Тяжелые нагрузки, пригоден для непрерывной работы
- Работа в автоматическом режиме

### Технические характеристики

Модели	Motore principale	Вспомогательные двигатели	Рабочее давление	Почасовая производительность при использовании стружки и древесных опилок	Ø брикетов	Длина брикетов	Вес	Размеры в миллиметрах		
								Код	кВт	кВт
<b>MO103010001</b>	11	1,5+0,75	90 - 120	70 - 100	70	30 - 300	1600	1250	1940	1470



70-100 кг/ч



Ø 70 мм



#### Costruzioni Nazzareno S.r.l.

Via delle Industrie, 17 (Z.I. Vacil)  
31030, Breda di Piave (TV) ИТАЛИЯ  
Тел.: +39 0422 600592  
Факс: +39 0422 607119  
info@nazzareno.it

# Брикетировочные прессы Force

## 70-200

### Конструктивные особенности

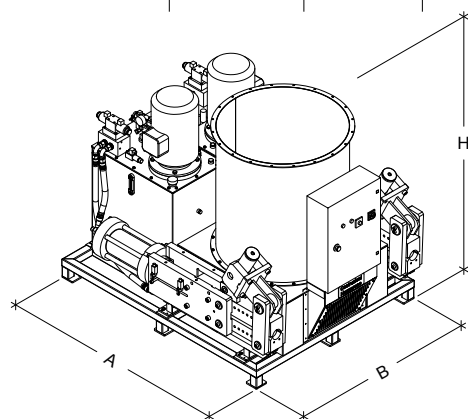
- Несущая рама основания, на которой закреплен масляный бак гидравлического блока.
- Узел двигателя насоса, расположенный под масляным баком
- Механизм пресса, состоящий из поршня предварительного уплотнения, поршневого выталкивателя, уплотнительной головки, экструдера и поршневого зажима.
- Бункер с подающим шнеком
- Воздухообменник-маслообменник
- Минисилос Ø 1500 мм с элементом Н 1000 мм, укомплектованный указателями уровня для работы в автоматическом режиме
- Электрощит управления с плк.
- Измельчители брикетов.

### Основные характеристики

- Дозировочный шнек для равномерной подачи продукта
- Быстрое вкл/выкл, минимальное время запуска
- Компоненты высокого качества
- 100% проектирование и производство в Италии
- Минимальный износ компонентов
- Тяжелые нагрузки, пригоден для непрерывной работы
- Работа в автоматическом режиме

### Технические характеристики

Модели	Motore principale	Вспомогательные двигатели	Рабочее давление	Почасовая производительность при использовании стружки и древесных опилок	Ø брикетов	Длина брикетов	Вес	Размеры в миллиметрах		
								Код	кВт	кВт
<b>MO104010001</b>	11+11	1,5+1,5+0,75	90 - 120	150 - 200	70	30 - 300	2400	1500	2030	1550



150-200 кг/ч



Ø 70 мм



#### Costruzioni Nazzareno S.r.l.

Via delle Industrie, 17 (Z.I. Vacil)  
31030, Breda di Piave (TV) ИТАЛИЯ  
Тел.: +39 0422 600592  
Факс: +39 0422 607119  
info@nazzareno.it